



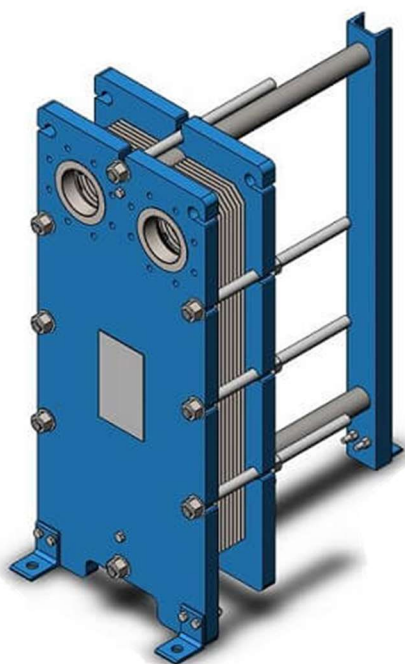
**TGT Co.**

شرکت دانش بنیان  
طاها قالب توس

# TGT HN10

مبدل حرارتی نیمه جوشی

سری هامون مدل HN10-SW



در صورتی که امکان استفاده از گسکت جهت آب بندی یکی از دو سیال مبدل وجود نداشته باشد از مبدل های نیمه جوشی استفاده می شود. مبدل نیمه جوشی در سمت جوش توانایی تحمل فشار طراحی بالاتری را نسبت به مبدل های واشردار دارد.

## کاربردها:

صنایع نفت و گاز

صنایع شیمیایی

صنایع غذایی

صنایع تاسیسات و سرمایشی

فولاد و صنایع وابسته

صنایع کاغذسازی

تصفیه آب و فاضلاب

## مزایا:

بازده انرژی بالا - هزینه عملیاتی پایین

بیکربندی منعطف - سطح حرارتی قابل تغییر

راحتی نصب و راه اندازی - طراحی جمع و جور

تعمیر و نگه داری آسان - به راحتی برای بازرسی و

تمیزکاری باز می شود و به آسانی قابل CIP است.



**TGT Co.**

شرکت دانش بنیان  
طاها قالب توس

# TGT HN10

مبدل حرارتی نیمه جوشی

سری هامون مدل HN10-SW

## ویژگی ها:

200 m <sup>3</sup> /hr (Maximum)	دبی جریان
SA-516/EN10025-2 S235JR SA-240 Type 316L/304L	جنس فریم
SA-240 Type 316L SB-265 Gr.1 SB-575 UNS N10276 SB-162 UNS N02200/N02201	جنس صفحات
جنس صفحات سفارشی به درخواست مشتری قابل تهیه می باشد	
EPDM, NBR, HNBR, FKM	جنس گسکت
جنس گسکت سفارشی به درخواست مشتری قابل تهیه می باشد	
Studded, Flange (ASME, DIN)	نوع اتصال
نوع اتصال سفارشی به درخواست مشتری قابل ساخت می باشد	
ASME BPVC VIII-1, API STD 662-1	استاندارد ساخت
NPS 4, DN100	اندازه اتصال
200 C	حداکثر دمای طراحی
30 Bar	حداکثر فشار طراحی