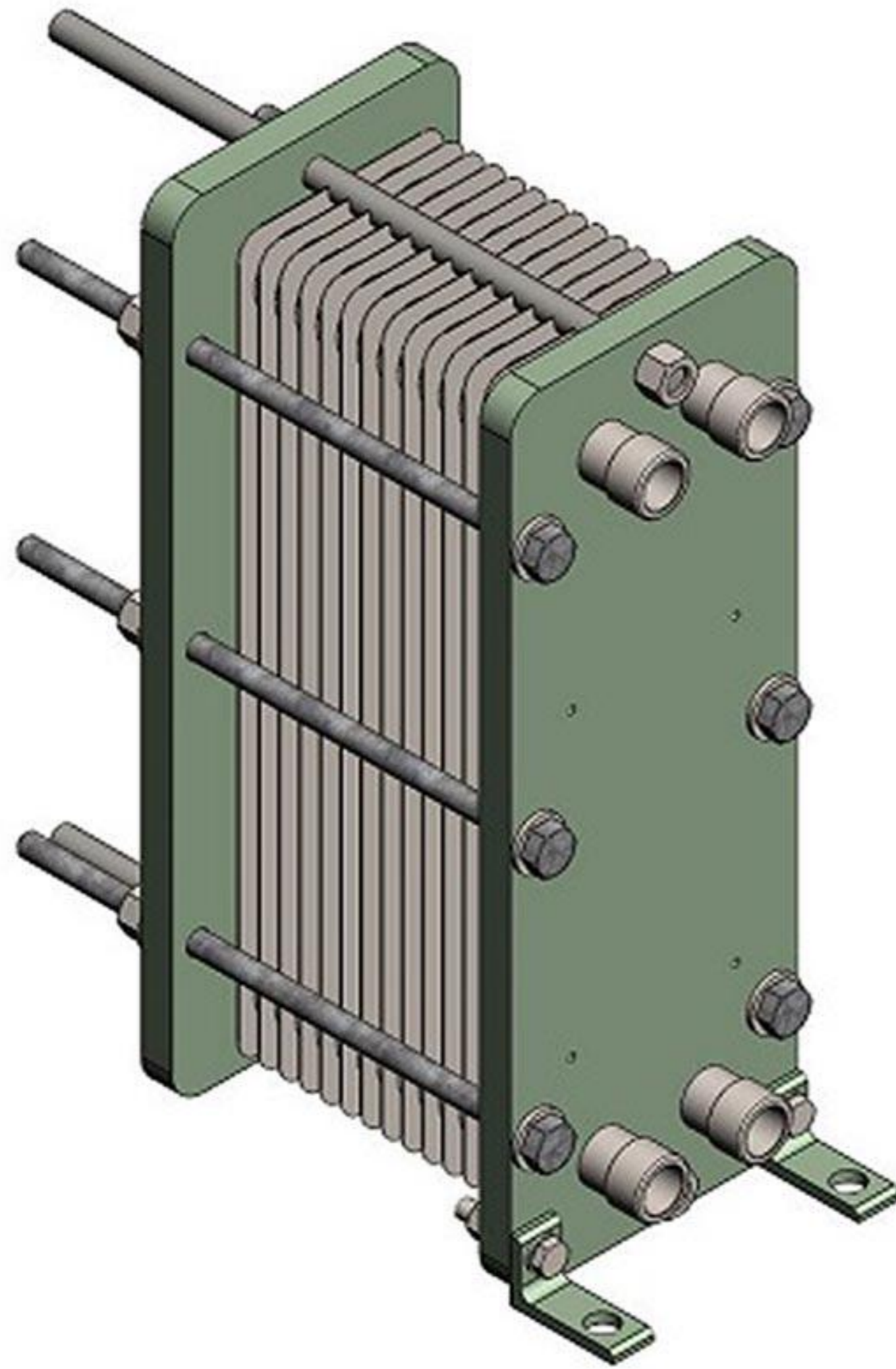




TGT Co.
شرکت دانش بنیان
طها قالب توس

TGT SD02

مبدل حرارتی صفحه ای گسکت دار سری سهند مدل SD02



در مبدل حرارتی صفحه ای گسکت دار، صفحات حرارتی به وسیله گسکت های الاستومتری به هم فیت شده اند. وظیفه این گسکت ها سیل کردن کانال ها و هدایت سیال در آن ها بصورت یک در میان است. دسته صفحات بین صفحات فریم و فشار مونتاژ شده و به وسیله پیچ های فشاری در بین این صفحات ثابت نگه داشته می شود.

سری سهند با بهینه سازی الگوی صفحه حرارتی تا ۳۰٪ سطح حرارتی را نسبت به مدل های مشابه کاهش می دهد. مبدل حرارتی صفحه ای سهند مدل SD02 با اندازه پورت ۳/۴ اینچ کوچکترین مدل در میان مبدل های حرارتی صفحه ای گسکت دار بوده و ایده آل برای کاربرد های تاسیساتی است.

مزایا:

- بازده انرژی بالا - هزینه عملیاتی پایین
- پیکربندی منعطف - سطح حرارتی قابل تغییر
- راحتی نصب و راه اندازی - طراحی جمع و جور
- تعمیر و نگه داری آسان - براحتی برای بازرسی و تمیزکاری باز می شود و همچنین به آسانی قابل CIP است.

کاربردها:

- نفت، گاز و پتروشیمی
- تهویه مطبوع و تبرید
- انرژی و تاسیسات
- مواد غذایی و نوشیدنی
- بیوتکنولوژی و دارویی
- مسکونی و بیمارستانی
- تهویه مطبوع و تبرید
- ماشین آلات و ساخت
- دریایی و حمل و نقل
- معدن، مواد معدنی و رنگ ها
- پالپ و کاغذ
- نیمه هادی و الکترونیک
- فولاد
- تصفیه آب و فاضلاب

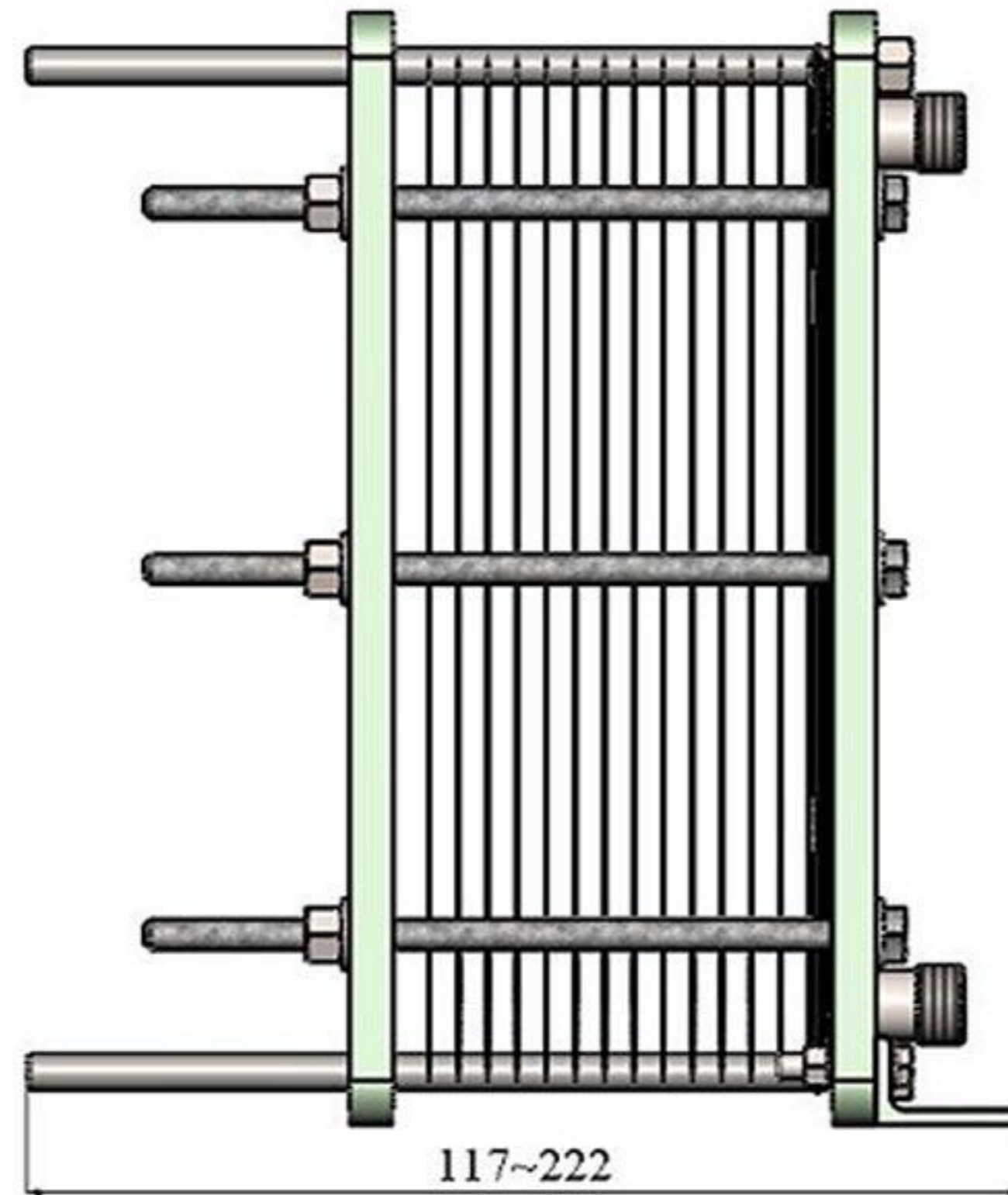
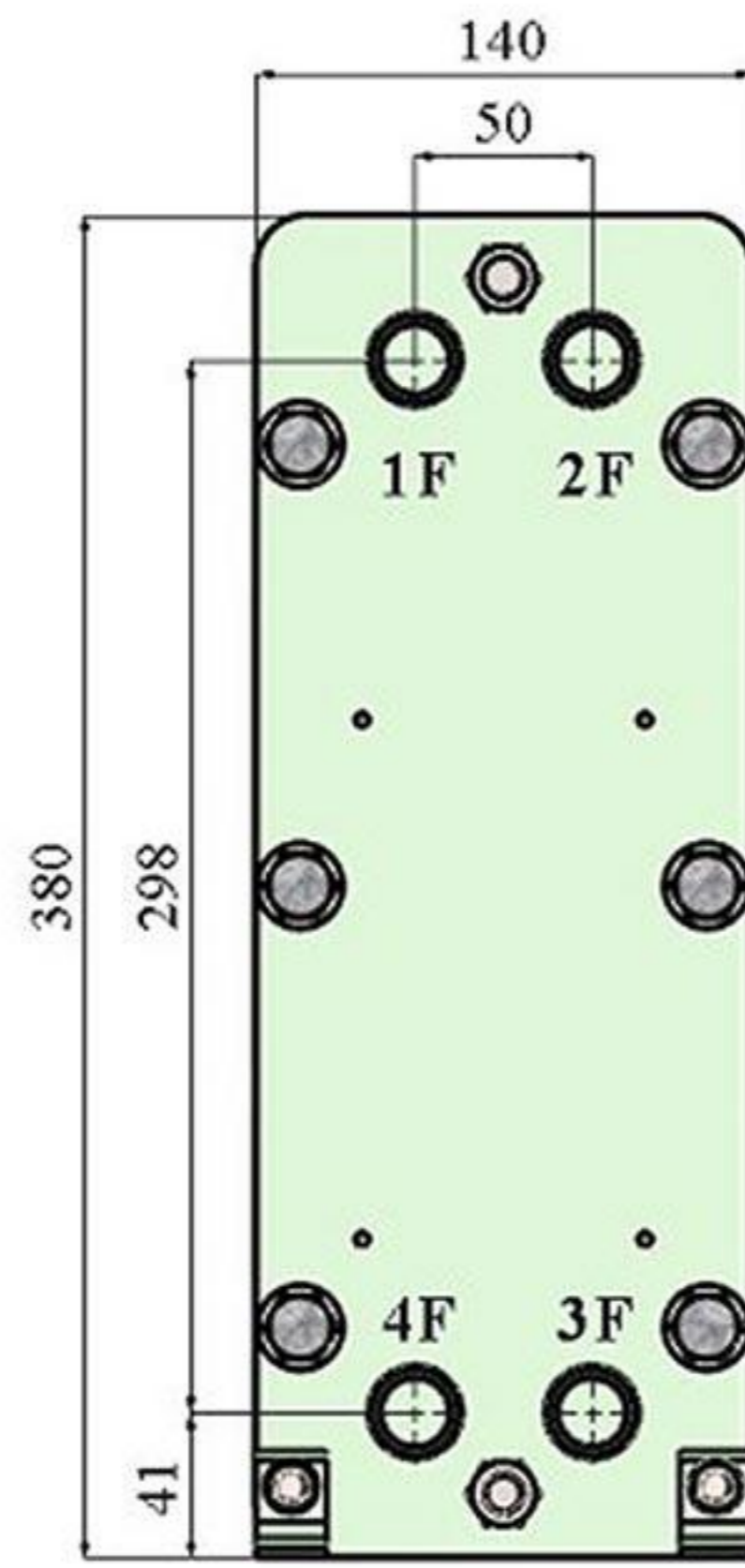


TGT Co.

شرکت دانش بنیان
طها قالب توس

TGT SD02

مدل حرارتی صفحه ای گسکت دار
سری سهند مدل SD02



ویژگی ها:

دبی جریان	۱-۷ متر مکعب بر ساعت
جنس فریم	SA-۲۴۰ Type ۳۰۴L, SA-۵۱۶/EN ۱۰۰۲۵-۲ S۲۳۵JR
جنس صفحات	SA-۲۴۰ Type ۳۱۶L, SB-۲۶۵ Gr. ۱, SB-۵۷۵ Ni۰۲۷۶, SB-۱۶۲ N۰۲۲۰۰/N۰۲۲۰۱ جنس صفحات سفارشی به درخواست مشتری قابل تهیه می باشد.
جنس گسکت	EPDM, NBR, HNBR, FKM جنس گسکت سفارشی به درخواست مشتری قابل تهیه می باشد.
نوع اتصال	THREADED PIPE نوع اتصال سفارشی به درخواست مشتری قابل ساخت می باشد.
استاندارد ساخت	ASME BPVC VIII-۱, API STD ۶۶۲-۱ نوع استاندارد خاص به درخواست مشتری قابل ساخت می باشد.
اندازه اتصال	NPS ۱-۱/۴, DN ۳۲
حداکثر فشار طراحی	۲۲ بار
حداکثر دمای طراحی	۱۸۰ درجه سانتی گراد