

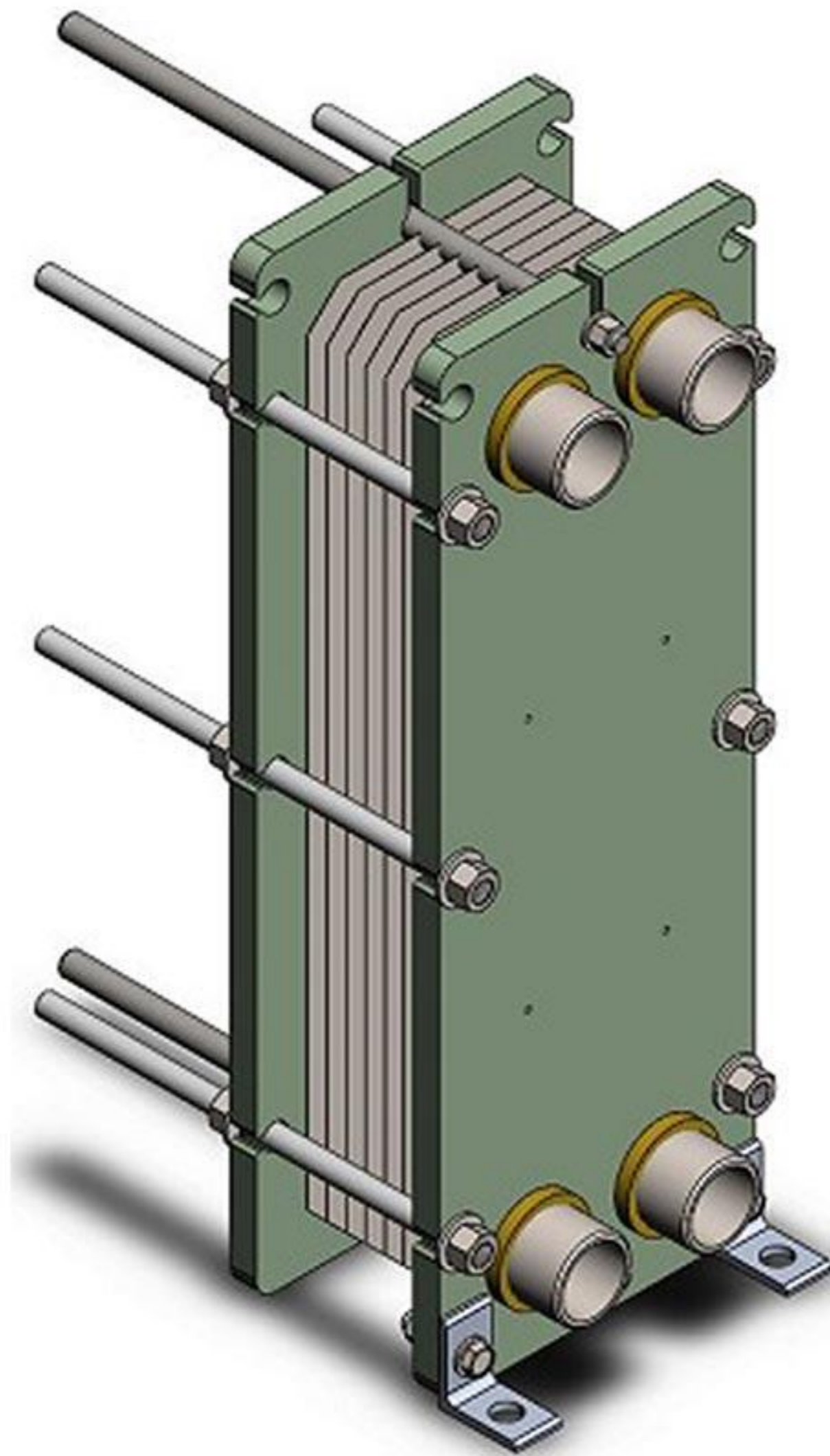


TGT Co.

شرکت دانش بنیان
طها قالب توس

TGT SD05

مبدل حرارتی صفحه ای گسکت دار سری پارسه مدل SD05



در مبدل حرارتی صفحه ای گسکت دار، صفحات حرارتی به وسیله گسکت های الاستومتری به هم فیت شده اند. وظیفه این گسکت ها سیل کردن کانال ها و هدایت سیال در آن ها بصورت یک در میان است. دسته صفحات بین صفحات فریم و فشار مونتاژ شده و به وسیله پیچ های فشاری در بین این صفحات ثابت نگه داشته می شود.

سری سهند با بهینه سازی الگوی صفحه حرارتی تا ۳۰٪ سطح حرارتی را نسبت به مدل های مشابه کاهش می دهد. مبدل حرارتی سهند مدل SD05 با اندازه کوچک نسبت به سایر رقبا مناسب برای اغلب کاربرد های عمومی انتقال حرارت به ویژه کاربرد های تاسیساتی است.

مزایا:

- بازده انرژی بالا - هزینه عملیاتی پایین
- پیکربندی منعطف - سطح حرارتی قابل تغییر
- راحتی نصب و راه اندازی - طراحی جمع و جور
- تعمیر و نگه داری آسان - براحتی برای بازرسی و تمیزکاری باز می شود و همچنین به آسانی قابل CIP است.

کاربردها:

- نفت، گاز و پتروشیمی
- تهویه مطبوع و تبرید
- انرژی و تاسیسات
- مواد غذایی و نوشیدنی
- بیوتکنولوژی و دارویی
- مسکونی و بیمارستانی
- تهویه مطبوع و تبرید
- ماشین آلات و ساخت
- دریایی و حمل و نقل
- معدن، مواد معدنی و رنگ ها
- پالپ و کاغذ
- نیمه هادی و الکترونیک
- فولاد
- تصفیه آب و فاضلاب

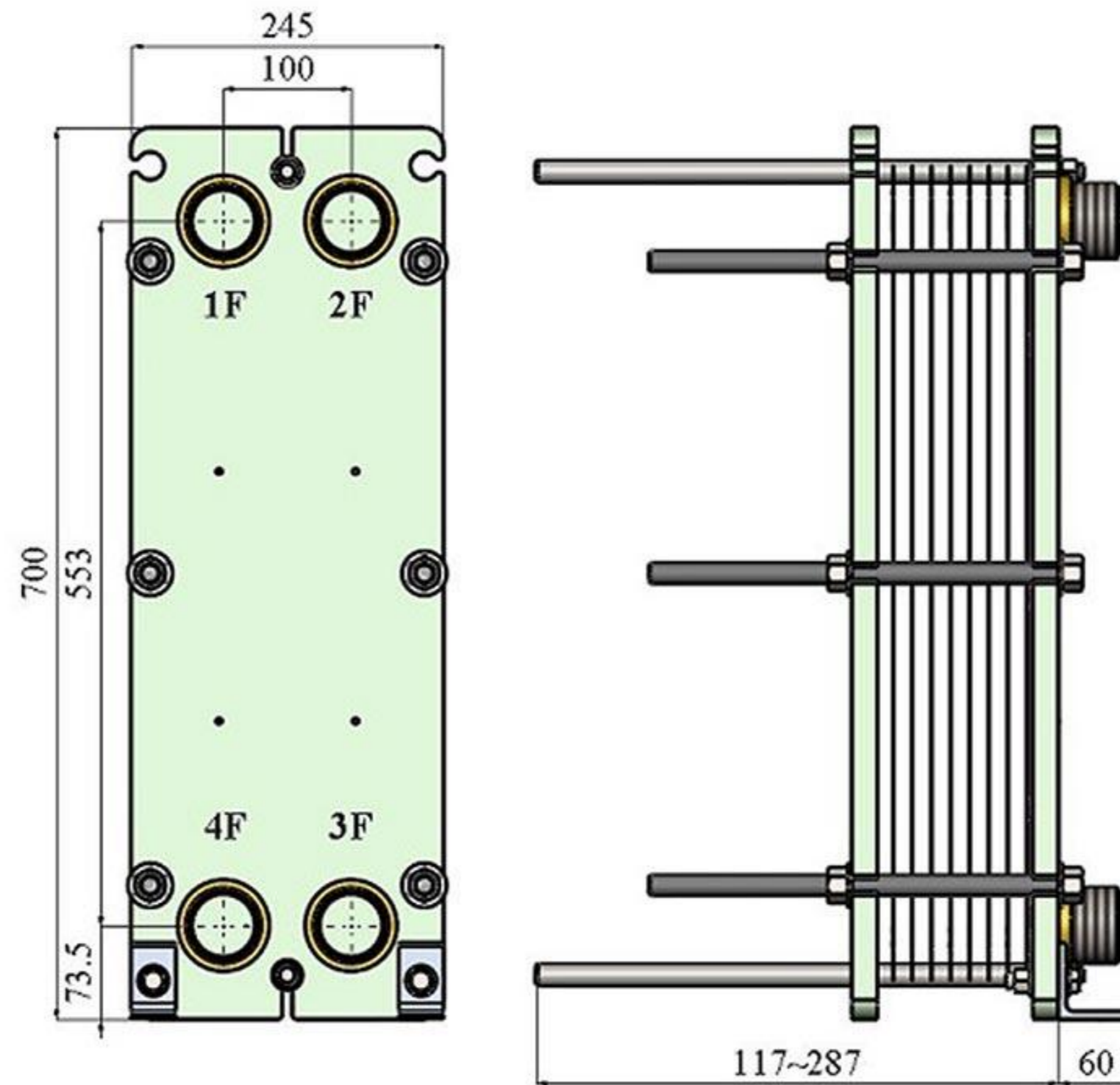


TGT Co.

شرکت دانش بنیان
طاهای قالب توس

TGT SD05

مبدل حرارتی صفحه ای گسکت دار
سری هامون مدل SD05



ویژگی ها:

دبی جریان	۳۰۰-۹۰۰ مترمکعب بر ساعت
جنس فریم	SA-۲۴۰ Type ۳۱۶L, SB-۲۵۶ GR.۱, SB-۵۷۵ N۱۰۲۷۶, SB-۱۶۲ N۰۲۲۰۰/N۰۲۲۰۱, جنس صفحات سفارشی به درخواست مشتری قابل تهیه می باشد.
جنس گسکت	EPDM, NBR, HNBR, FKM جنس گسکت سفارشی به درخواست مشتری قابل تهیه می باشد.
نوع اتصال	STUDED, FLANGE (ASME, DIN) نوع اتصال سفارشی به درخواست مشتری قابل ساخت می باشد.
استاندارد ساخت	ASME BPVC VIII-۱ , API STD ۶۶۲-۱ نوع استاندارد خاص به درخواست مشتری قابل ساخت می باشد.
اندازه اتصال	NPS ۸-۱۰ , DN ۲۰۰-۲۵۰
حداکثر فشار طراحی	۲۲ bar
حداکثر دمای طراحی	۱۸۰ C