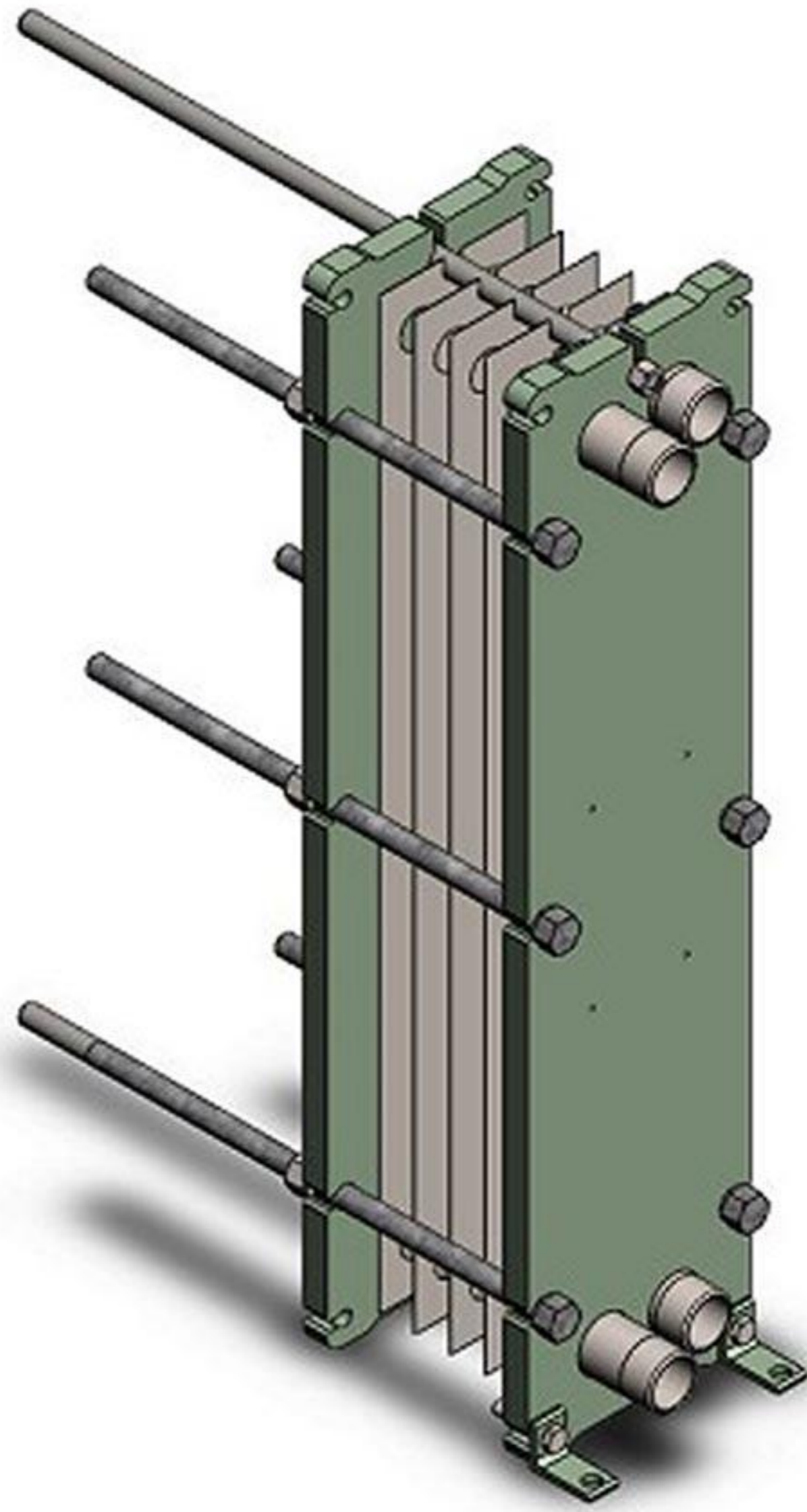




TGT Co.
شرکت دانش بنیان
طاها قالب توس

TGT SD03

مبدل حرارتی صفحه ای گسکت دار سری پارسه مدل SD03



در مبدل حرارتی صفحه ای گسکت دار، صفحات حرارتی به وسیله گسکت های الاستومتری به هم فیت شده اند. وظیفه این گسکت ها سیل کردن کانال ها و هدایت سیال در آن ها بصورت یک در میان است. دسته صفحات بین صفحات فریم و فشار مونتاژ شده و به وسیله پیچ های فشاری در بین این صفحات ثابت نگه داشته می شود.

سری سهند با بهینه سازی الگوی صفحه حرارتی تا ۳۰٪ سطح حرارتی را نسبت به مدل های مشابه کاهش می دهد. طول نسبتا بلند صفحه در مبدل حرارتی سهند مدل SD03 آن را به گزینه ای مناسب برای کاربرد های با برنامه های دمایی طولانی و بازیافت حرارت بالا تبدیل کرده است.

مزایا:

- بازده انرژی بالا - هزینه عملیاتی پایین
- پیکربندی منعطف - سطح حرارتی قابل تغییر
- راحتی نصب و راه اندازی - طراحی جمع و جور
- تعمیر و نگه داری آسان - براحتی برای بازرسی و تمیزکاری باز می شود و همچنین به آسانی قابل CIP است.

کاربردها:

- نفت، گاز و پتروشیمی
- تهویه مطبوع و تبرید
- انرژی و تاسیسات
- مواد غذایی و نوشیدنی
- بیوتکنولوژی و دارویی
- مسکونی و بیمارستانی
- تهویه مطبوع و تبرید
- ماشین آلات و ساخت
- دریایی و حمل و نقل
- معدن، مواد معدنی و رنگ ها
- پالپ و کاغذ
- نیمه هادی و الکترونیک
- فولاد
- تصفیه آب و فاضلاب

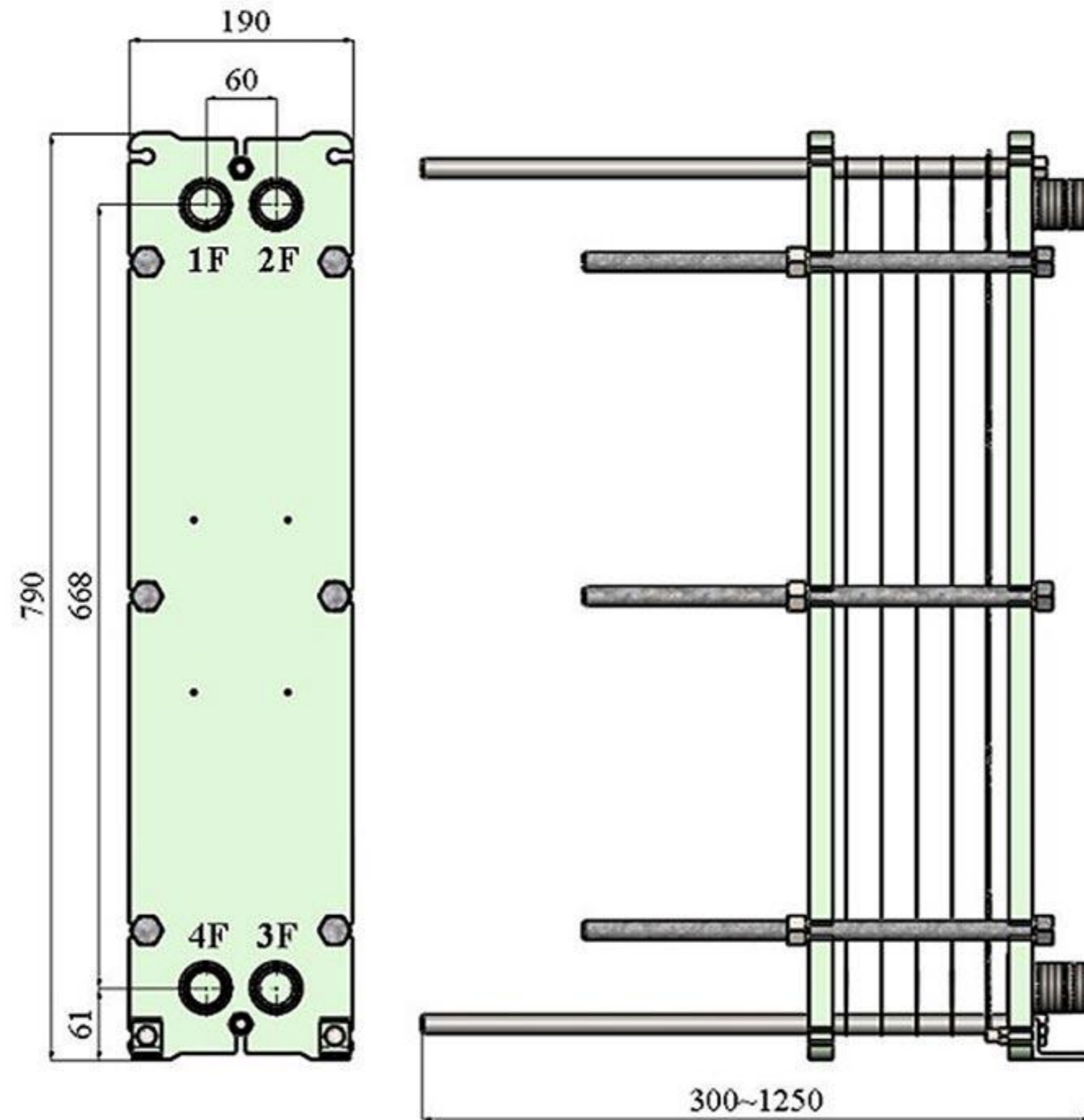


TGT Co.

شرکت دانش بنیان
طاهای قالب توس

TGT SD03

مدل حرارتی صفحه ای گسکت دار
سری سهند مدل SD03



ویژگی ها:

دبی جریان	۱۸-۵ مترمکعب بر ساعت
جنس فریم	SA-۲۴۰ Type ۳۰۴L, SA-۵۱۶/EN ۱۰۰۲۵-۲ S۲۳۵JR
جنس صفحات	SA-۲۴۰ Type ۳۱۶L, SB-۲۶۵ Gr. ۱, SB-۵۷۵ Ni۰۲۷۶, SB-۱۶۲ N۰۲۲۰۰/N۰۲۲۰۱ جنس صفحات سفارشی به درخواست مشتری قابل تهیه می باشد.
جنس گسکت	EPDM, NBR, HNBR, FKM جنس گسکت سفارشی به درخواست مشتری قابل تهیه می باشد.
نوع اتصال	THREADED PIPE نوع اتصال سفارشی به درخواست مشتری قابل ساخت می باشد.
استاندارد ساخت	ASME BPVC VIII-۱, API STD ۶۶۲-۱ نوع استاندارد خاص به درخواست مشتری قابل ساخت می باشد.
اندازه اتصال	NPS ۱-۱/۴, DN ۳۲
حداکثر فشار طراحی	۲۲ بار
حداکثر دمای طراحی	۱۸۰ درجه سانتی گراد