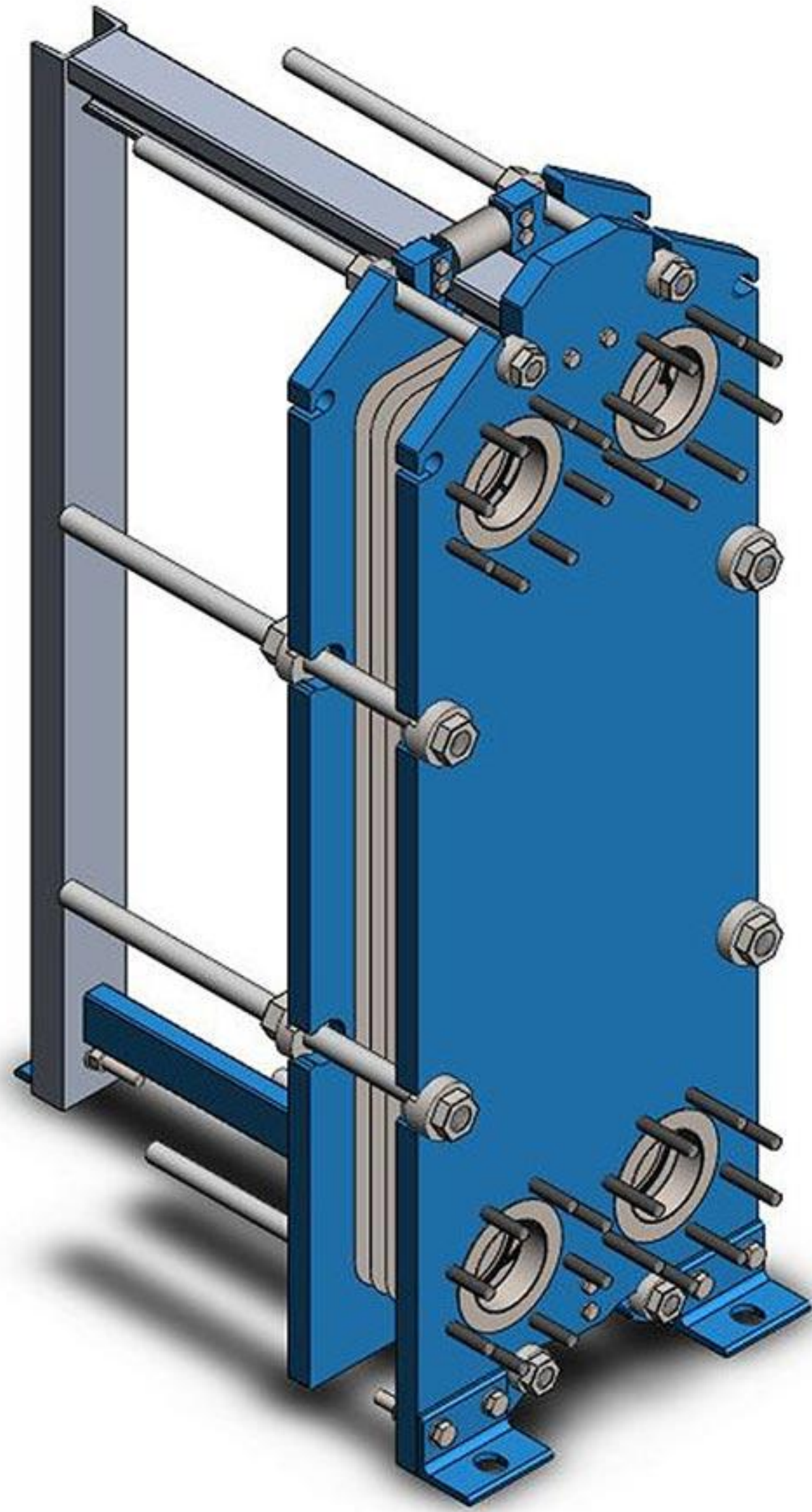




TGT Co.
شرکت دانش بنیان
طها قالب توس

TGT HN15

مبدل حرارتی صفحه ای گسکت دار سری هامون مدل HN15



در مبدل حرارتی صفحه ای گسکت دار، صفحات حرارتی به وسیله گسکت های الاستومتری به هم فیت شده اند. وظیفه این گسکت ها سیل کردن کانال ها و هدایت سیال در آن ها بصورت یک در میان است. دسته صفحات بین صفحات فریم و فشار مونتاژ شده و به وسیله پیچ های فشاری در بین این صفحات ثابت نگه داشته می شود.

مبدل حرارتی صفحه ای هامون مدل HN15 با اندازه پورت ۶ اینچ و دبی حداکثر ۳۰۰ متر مکعب بر ساعت برای گستره وسیعی از کاربرد های گرمایش و سرمایش در صنایع مختلف استفاده می شود.

مزایا:

- بازده انرژی بالا - هزینه عملیاتی پایین
- پیکربندی منعطف - سطح حرارتی قابل تغییر
- راحتی نصب و راه اندازی - طراحی جمع و جور
- تعمیر و نگه داری آسان - براحتی برای بازرسی و تمیزکاری باز می شود و همچنین به آسانی قابل CIP است.

کاربردها:

- نفت، گاز و پتروشیمی
- تهویه مطبوع و تبرید
- انرژی و تاسیسات
- مواد غذایی و نوشیدنی
- بیوتکنولوژی و دارویی
- مسکونی و بیمارستانی
- تهویه مطبوع و تبرید
- ماشین آلات و ساخت
- دریایی و حمل و نقل
- معدن، مواد معدنی و رنگ ها
- پالپ و کاغذ
- نیمه هادی و الکترونیک
- فولاد
- تصفیه آب و فاضلاب

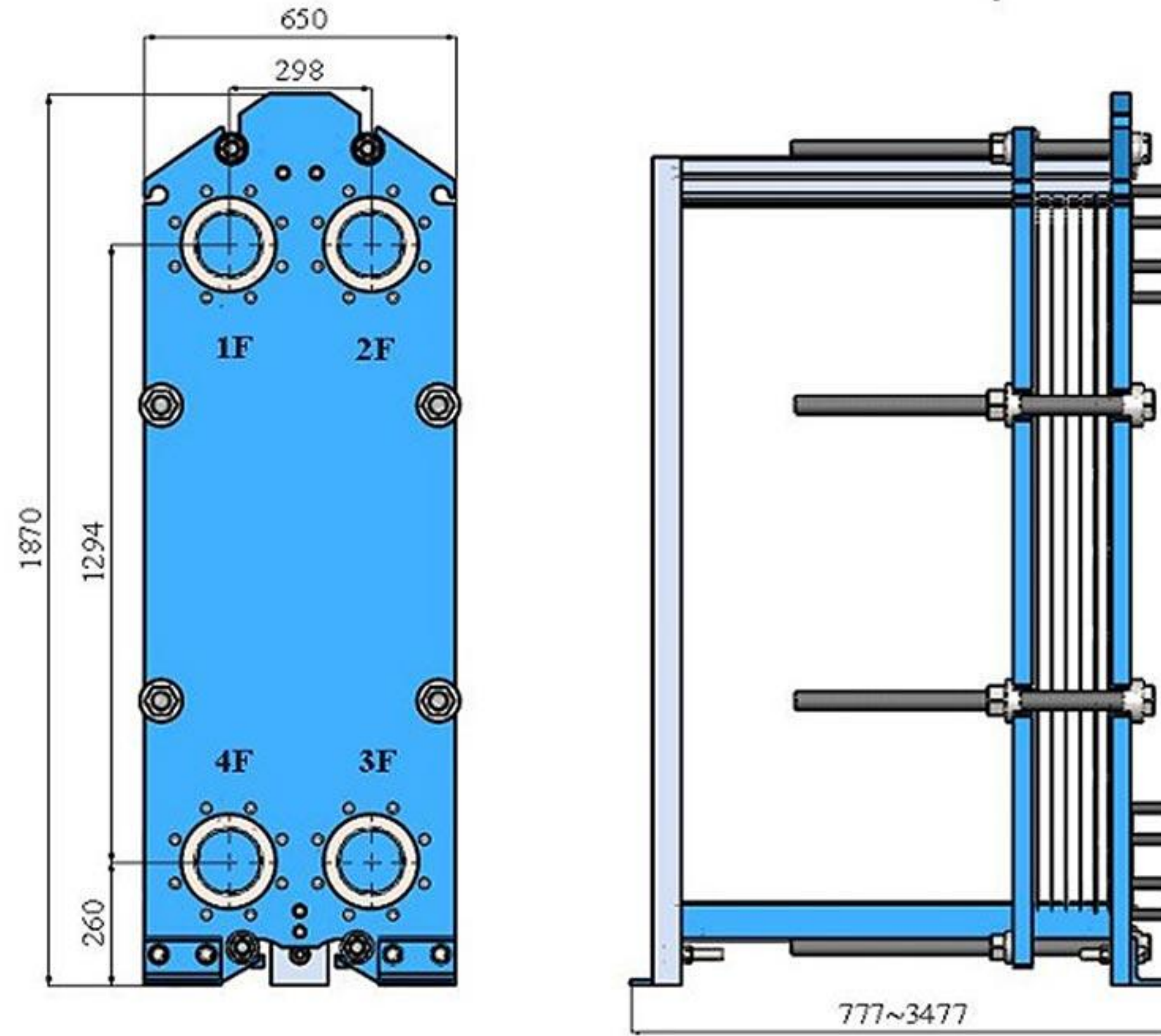


TGT Co.

شرکت دانش بنیان
طها قالب توس

TGT HN15

مدل حرارتی صفحه ای گسکت دار
سری هامون مدل HN15



ویژگی ها:

۱۲۰-۳۰۰ مترمکعب بر ساعت	دبی جریان
SA-۵۱۶/EN ۱۰۰۲۵-۲ S۲۳۵JR	جنس فریم
SA-۲۴۰ Type ۳۱۶L, SB-۲۶۵ Gr. ۱, SB-۵۷۵ N۱۰۲۷۶, SB-۱۶۲ N۰۲۲۰۰/N۰۲۲۰۱	جنس صفحات
جنس صفحات سفارشی به درخواست مشتری قابل تهیه می باشد.	
EPDM, NBR, HNBR, FKM	جنس گسکت
جنس گسکت سفارشی به درخواست مشتری قابل تهیه می باشد.	
STUDED, FLANGE (ASME, DIN)	نوع اتصال
نوع اتصال سفارشی به درخواست مشتری قابل ساخت می باشد.	
ASME BPVC VIII-۱, API STD ۶۶۲-۱	استاندارد ساخت
نوع استاندارد خاص به درخواست مشتری قابل ساخت می باشد.	
NPS ۶, DN ۱۵۰	اندازه اتصال
۲۲ بار	حداکثر فشار طراحی
۱۸۰ درجه سانتی گراد	حداکثر دمای طراحی